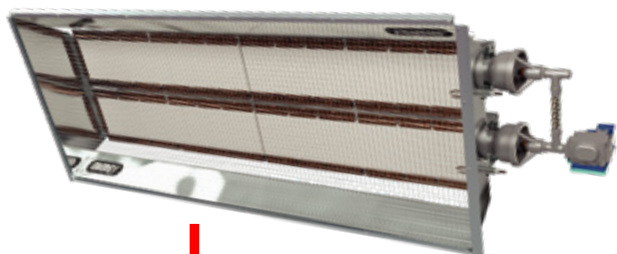




هیتر گازی تابشی (سرامیکی)

GR 0100 - GR 0200

مناسب برای گرمایش موضعی سالن‌های بزرگ



عملکرد
انرژی



برق
تک‌فاز



گرمایش
سریع



تعمیر و
نگهداری آسان



استاندارد اروپا



سیستم تاییدیه اتحادیه
اقتصادی اوراسیا

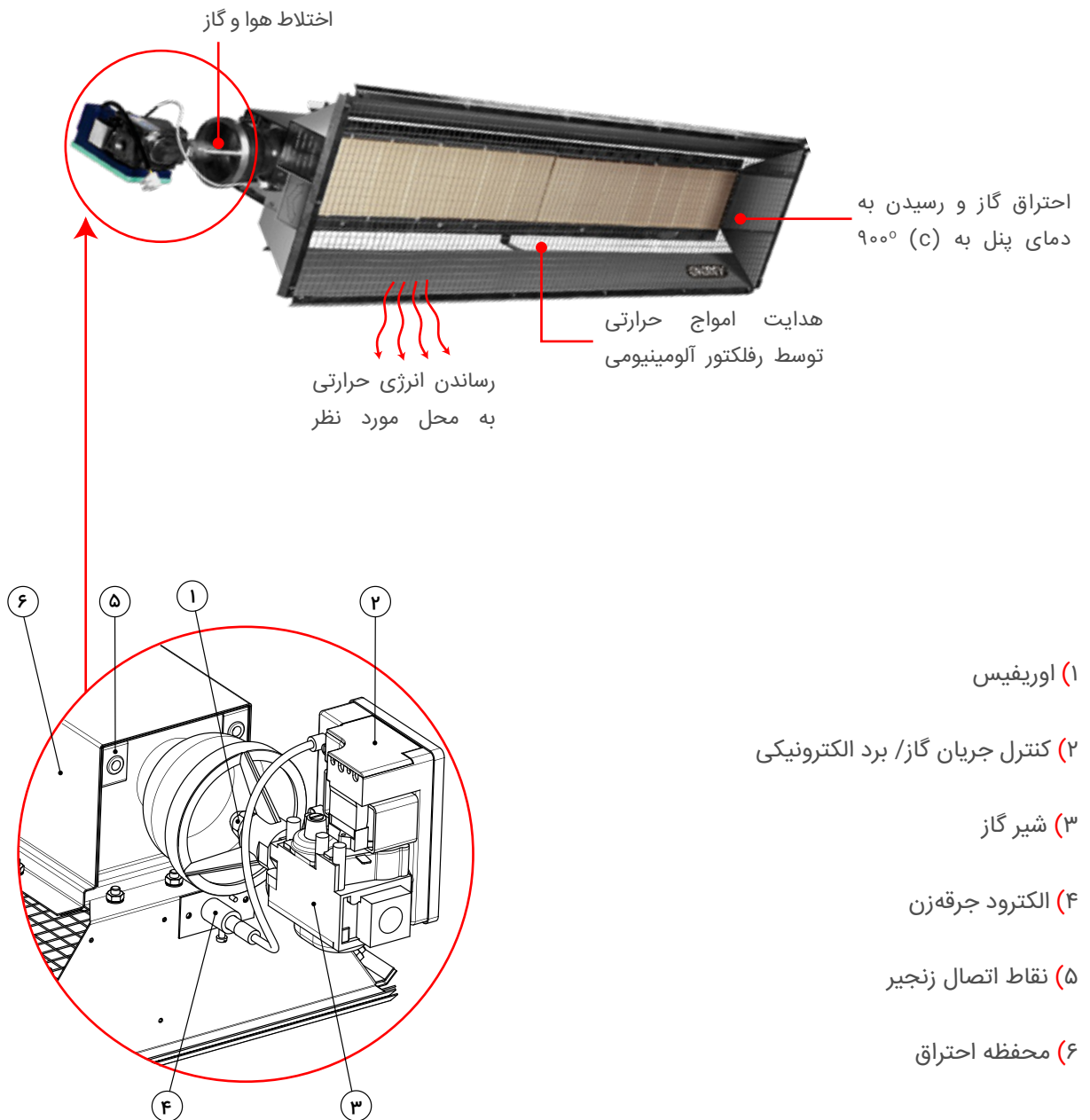
- دارای گواهینامه فنی بشماره: 1312CU6350 (بجز گاز مایع)
- گرمایش موضعی برای سالن‌های بزرگ بجای گرمایش کل محیط
- صرفه‌جویی در مصرف سوخت سالیانه تا 30 درصد
- گرمایش سریع
- راندان گرمایشی بالا
- ایمنی بالا
- مصرف برق بسیار پایین
- عدم اشغال سطح مفید فضا
- نصب بصورت سقفی و دیواری
- هزینه تعمیر و نگهداری پایین

عملکرد سیستم

گرمایش تابشی (Radiant Heating)

هیترهای تابشی، حرارتی که در اثر احتراق ایجاد می‌شود را به امواج الکترو مغناطیس مادون قرمز تبدیل کرده و این امواج در فضا پراکنده می‌شوند. امواج تابش، همانند نور خورشید پس از برخورد با اجسام (بدن انسان، سطوح و ...) به سرعت حس گرما را ایجاد می‌کند.

تکنولوژی (Technology)



مدل‌ها



GR0100



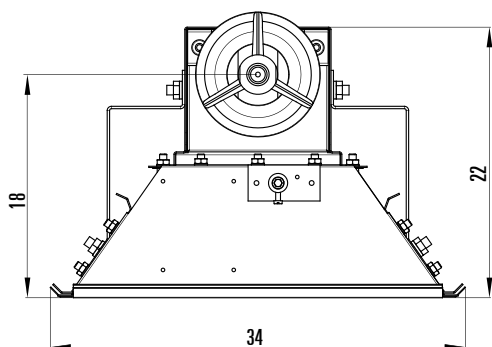
GR0200

مشخصات فنی

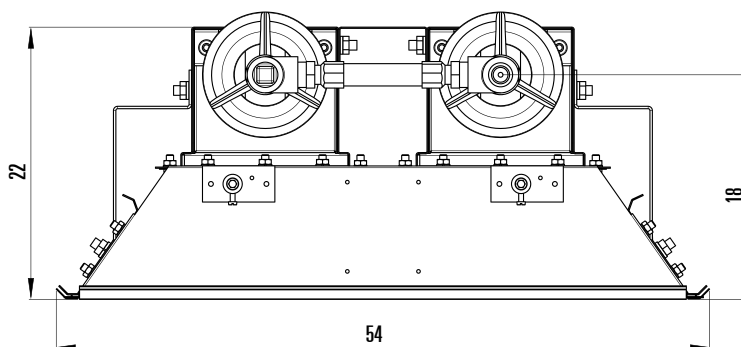
Specifications		Model		مشخصات فنی	
Title	Unit	GR 0100	GR 0200	واحد	عنوان
Fuel Type	-	گاز طبیعی NG گاز مایع LPG	گاز طبیعی NG	-	نوع سوخت
Heat Input	kcal/h (kW)	25000 (26)	50000 (58)	کیلوکالری (کیلووات)	ظرفیت حرارتی ورودی
Fuel Consumption	Per hour	2.7 m ³ 2 Kg	5.3 m ³	در ساعت	مصرف سوخت
Heating Space (Horizontal)	m ² (Approx.)	110	150	متر مربع (تقریبی)	حداکثر فضای قابل گرمایش (نصب افقی)
Electrical	(A, v, ph)	0.5, 220, 1	0.5, 220, 1	فاز، ولتاژ، آمپر	مشخصات برق
Dimensions (Height, Length, Width)	cm	22x164x34	22x168x54	سانتی متر	ابعاد (عرض، طول، ارتفاع)
Weight (gross)	kg	15	27	کیلوگرم	وزن (با بسته بندی)

ویژگی‌ها

- گرمایش سریع (دستیابی به حداکثر دمای کارکرد در کمتر از ۳۰ ثانیه)
- گرمایش موضعی برای سالن‌های بزرگ بجای گرمایش کل محیط
- مصرف گاز کمتر با راندمان گرمایشی بالا
- ایمنی بالا با استفاده از شیر کنترل گازی (ساخت SIT ایتالیا)
- مجهز به سنسور کنترل الکترونیکی یونیزاسیون جهت تشخیص پایداری شعله
- سرامیک مقاوم در برابر شوک حرارتی
- توزیع یکنواخت شعله بر روی سطح سرامیک
- دارای توری مخصوص، روی سطح سرامیک‌ها جهت محافظت از سرامیک‌ها و افزایش شدت تابش و راندمان
- قابلیت اتصال به ترموستات محیطی
- مصرف برق بسیار پایین
- قابلیت نصب بصورت سقفی و دیواری
- هزینه تعمیر و نگهداری پایین



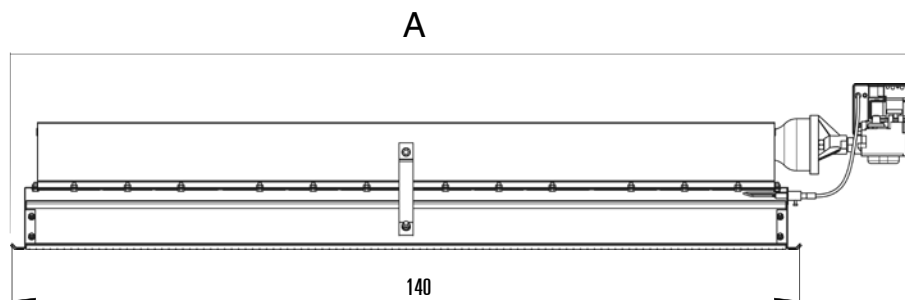
GR0100 - GR0100L



GR0200

ابعاد به سانتی‌متر می‌باشد

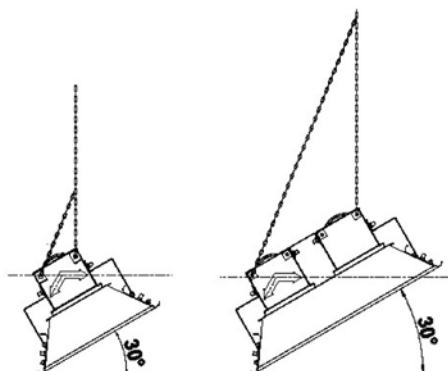
A	مدل هیتر
164	GR0100
168	GR0200



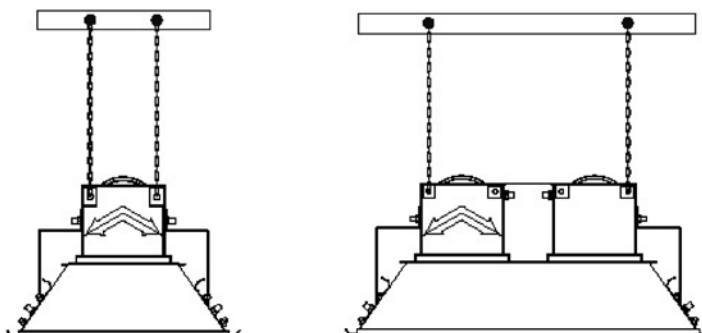
الزامات اولیه نصب

نصب (Installation)

- توسط زنجیر در داخل فضا:
- ارتفاع نصب مدل GR0100 بین ۵ تا ۷ متر
- ارتفاع نصب مدل GR0200 بین ۶ تا ۸ متر
- امکان نصب زاویه‌دار از ۰ تا ۳۰ درجه به نسبت افق
- امکان نصب زاویه‌دار روی دیوار با پایه مخصوص



نصب زاویه‌دار

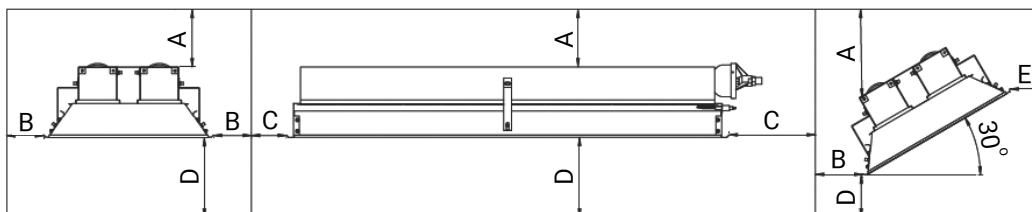


نصب افقی

حداقل فاصله تا مواد قابل اشتعال

ابعاد به سانتی‌متر می‌باشد

E	D	C	B	A	مدل هیتر
215	220	76	84	120	GR0100
215	310	100	140	160	GR0200



کاربری‌ها

این محصول مناسب برای گرمایش کلی و موضعی فضاهای صنعتی، تجاری می‌باشد که دارای تعویض هوای کافی بوده و فواصل از مواد قابل اشتعال را مطابق جدول بالا دارا باشد.
مانند: سالن صنعتی، مونتاژ کاری، انبار، تعمیرگاه‌ها، آشپخانه هواپیما و



نمایشگاه مرکزی: تهران، پاسداران، خیابان گل نبی، خیابان

ناطق نوری (زمرد)، پلاک ۵۸ ۰۲۱-۶۱۴۴۴

www.energy-ind.com

[energy.ind](https://www.instagram.com/energy.ind)



TDS : 022 / 02