



جت هیتر با مبدل لوله ای مدل GH 0860



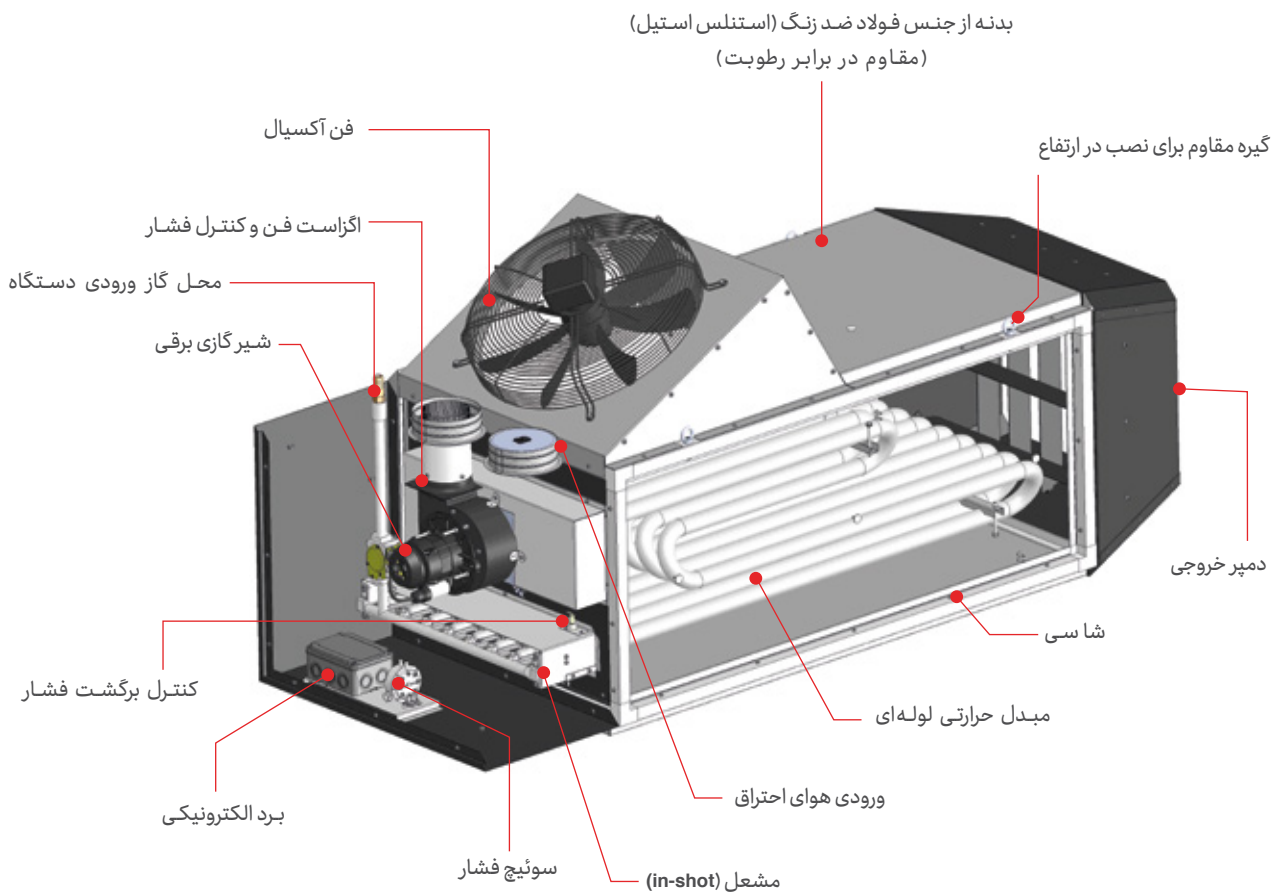
 <p>1200 m³</p>	
-------------------------------------------------------------------------------------------------------------------	-------------------------------------------------------------------------------------



GH 0860

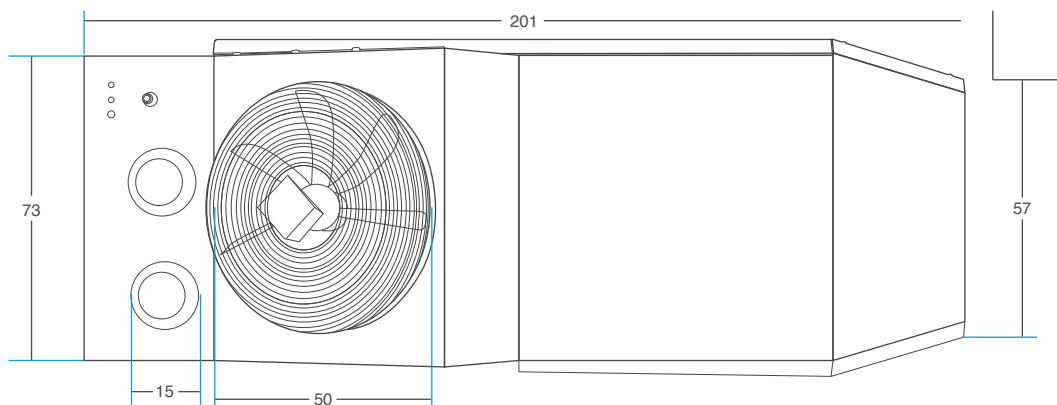


Specifications			مشخصات فنی	
Title	Unit	Model	واحد	عنوان
		GH 0860		
Fuel Type	-	گاز طبیعی NG	-	نوع سوخت
NOx Class	-	4	-	کلاس NOx
Heat Input	kcal/h (kW)	60000 (70)	کیلوکالری در ساعت (کیلو وات)	ظرفیت حرارتی ورودی
Thermal Efficiency	%	85.5	%	راندمان حرارتی
Fuel Consumption	m ³ /h	6.3	متر مکعب در ساعت	مصرف سوخت
Heating Space	(Approx.) m ³	1200	متر مکعب (تقریبی)	فضای قابل گرمایش
Electrical	(A, v, ph)	3 - 220 - 1	فاز، ولتاژ، آمپر	مشخصات برق
Flue Loss	%	14.5	%	اتلاف حرارتی دودکش حین کارکرد
Sound Volume	dB (A)	75	دسی بل	میزان صدا
Air Flow	cfm m ³ /h	3235 (5500)	فوت مکعب در دقیقه (متر مکعب در ساعت)	میزان هوادهی
Motor Power	W	610	وات	توان الکترو موتور فن
Motor Protection Index	IP	54	IP	کلاس حفاظتی الکترو فن
Throw	(m)	12	متر	میزان پرتاب هوا
Dimensions (Height, Length, Width)	cm	96 x 193 x 73	سانتی متر	ابعاد (عرض، طول، ارتفاع)
Weight (gross)	kg	120	کیلوگرم	وزن (با بسته بندی)
Flue Diameter	cm	15	سانتی متر	قطر دودکش
Combustion Air Diameter	cm	15	سانتی متر	قطر لوله تامین هوا

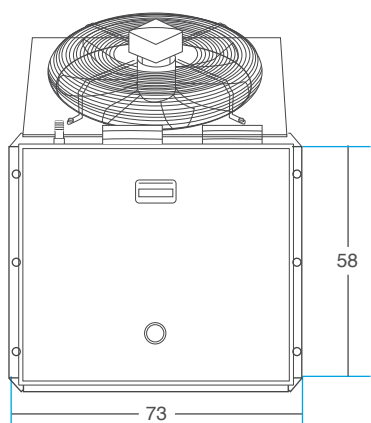


ویژگی:

- طراحی و تولید بر اساس استاندارد ملی ISIRI12885
- حفظ کیفیت هوای داخل محیط و کاهش مصرف برق با تامین هوای احتراق از بیرون
- راندمان حرارتی بالا و کاهش مصرف سوخت با استفاده از مبدل لوله‌های آلومینایزاستیل (Aluminized steel) و مشعل In-shot
- قابلیت شست و شوی بدنه (فولاد ضد زنگ) و مبدل حرارتی آلومینایز استیل (Aluminized Steel)
- ایمنی بالا به دلیل تخلیه اجباری و مطمئن محصولات احتراق از دودکش با فن اگزاست
- اشتعال اتوماتیک با استفاده از برد الکترونیکی، میله یون و جرقه زن خودکار
- افزایش اطمینان از عملکرد با استفاده از حسگر فشار برای دودکش و حسگر حدی دما برای مبدل حرارتی
- امکان تغییر جهت هوای خروجی از جت هیتر با استفاده از دریچه هوای مخصوص
- کنترل عملکرد فن در راه اندازی اولیه و خاموش و روشن شدن براساس دمای خروجی از مبدل
- کاهش مصرف سوخت سالیانه با استفاده از ترموستات محیطی و کنترل پنل
- قابلیت عیب یابی و کنترل عملکرد با استفاده از برد الکترونیکی
- قابلیت نصب به صورت آویز و عدم اشغال سطح داخل فضا
- سطح صدای مناسب
- بدنه، شاسی و برد الکترونیکی مقاوم در برابر رطوبت

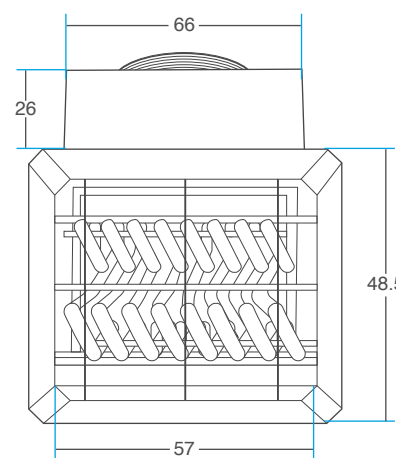


نما از بالای دستگاه



نما از پشت دستگاه

نکته: ابعاد بر حسب سانتی متر می باشد.



نما از روبه رو دستگاه

الزامات اولیه نصب جت هیتر مدل GH0860

- نصب دودکش استاندارد
- فشار گاز ورودی دستگاه: 18mbar
- در نظر گرفتن تمهیدات لازم جهت عدم ایجاد اختلال در تخلیه محصولات احتراق توسط دودکش دستگاه در صورت وجود هواکش صنعتی یا مکنده در محیط (مشورت با واحد مهندسی فروش)
- فاصله مواد قابل اشتعال از اطراف دستگاه حداقل ۱۰۰ سانتی متر
- فاصله از اطراف دستگاه حداقل ۸۰ سانتی متر
- عدم وجود مانع تا فاصله حداقل ۵ متری در مقابل هیتر

